

Акциски Ценовник

Sportage

Моделска година 2022



Мотор	Погон	Менувач	Пакет Опрема	Редовна цена	Акциски попуст	Акциска цена	Каско осигурување	Лизинг Финансирање
Бензин								
1.6 T-GDi 150 KS	2WD	MT6	First Edition	26.500 EUR 1.637.700 МКД	1.600 EUR 98.800 МКД	24.900 EUR 1.538.820 МКД	217 EUR 14.282 МКД	284 EUR 17.597 МКД

- Цените изразени во евра се од информативен карактер • Цената на лизинг ратата е со учество од 20% и рок на отплата од 84 месеци
- Каско осигурувањето е пресметано со франшиза од 500 EUR. • Ценовникот важи од 15.01.2022 до објава на нов ценовник.
- Kia Motors Macedonia го задржува правото за промена на цените или опремата без претходна најава.

Стандардна опрема

Безбедност

Систем за избегнување фронтален удар со препознавање на возила, пешаци и велосипеди - FCA	✓
Систем за одржување на возилото во лента - LKAS	✓
Систем за следење на лента - LFA	✓
Автоматска регулација на долги светла - HBA	✓
Предупредување за замор кај возач - DAW	✓
Електронска контрола за стабилизација - ESC	✓
Контрола на стабилизација на приколка - TSA	✓
Електронска дистрибуција на сила на сопирање - EBD	✓
Асистенција при тргнување на нагорнина - HAC	✓
Систем за контрола на притисок во пневматиците - TPMS	✓
Централно заклучување со волуметарски алармен систем	✓
Предни и задни паркинг сензори со графички приказ и звучен сигнал	✓
Задна камера за помош при паркирање со динамично водење за позиција на автомобилот	✓
Воздушни перници (3x предни, 2x странични и 2x завеси)	✓

Ентериер и удобност

Автоматски клима уред со две независни зони и автоматско одмаглување на стакла	✓
Мултимедијален систем со 12.3" LCD дисплеј осетлив на допир, Навигација, Android Auto, Apple CarPlay	✓
Bluetooth за конекција со мобилен телефон, Audio Streaming, USB конектори	✓
Копче за менување на режимот на возење	✓
Мултифункционален управувач	✓
Палки за менувачот поставени на управувачот(во возила со автоматски менувач)	✓
Управувач подесив по височина и длабочина и менувач обложени со кожа	✓
Дигитална инструмент табла со 12.3" LCD дисплеј	✓
Електрика на предни и задни стакла	✓
Потпирач за рака на централна конзола	✓
Електрична паркинг сопирачка	✓
Возачко седиште подесиво по височина	✓
Темпомат и ограничувач на брзина (во возила со мануелен менувач)	✓
Адаптивен темпомат и ограничувач на брзина (во возила со автоматски менувач)	✓
Автоматска контрола на светла и бришачи	✓
Внатрешен ретровизор со електронско затемнување	✓
Делива задна клупа 40:20:40	✓
Седишта обложени со текстил	✓
Лумбарно подесување на возачко седиште	✓
Сет за брза репарација на пневматици (во возила со 1,6 CRDi мотор)	✓
Резервно тркало со стандардна големина (во возила со 1.6 T-GDi мотор)	✓
ISOFix за детски седишта	✓

Надворешност

Дневни LED светла	✓
Предни LED светла	✓
Задно LED светло за позиција	✓
Предни LED светла за магла	✓
Странични ретровизори со греење, електрично склопување и интегрирани LED трепкачи	✓
Тркала од лесна легура 17" тип А (215/65R 17)	✓
Дополнително затемнети стакла назад и петта врата	✓
Кровни носачи	✓

Избор на бои



Deluxe White [HW2]



Casa White* [WD]



Sparkling Silver [KCS]



Pearl Black [1K]



Dark Penta Metal [H8G]



Infra Red [AA9]



Blue Flame [B3L]



Lunar Silver [CSS]



Machine Bronze [M6Y]



Splash Lemon [G2Y]



Orange Fusion [RNG]



Experience Green [EXG]



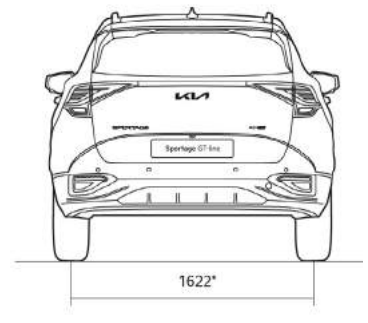
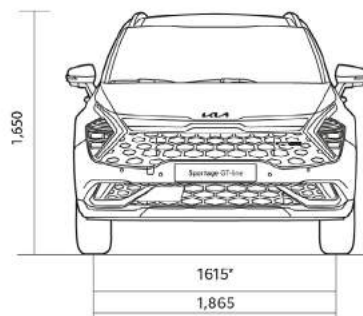
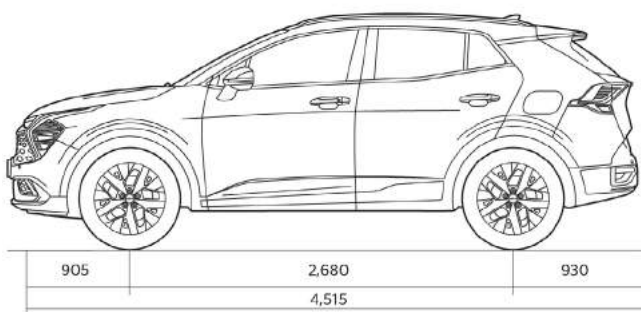
Yuka Steel Grey [USG]

• Доплата за металик боја: 600 EUR (37.080 МКД)
* Бојата Casa White е неметалик

Технички карактеристики

Мотор	1.6 T-GDi		
Тип	Бензин		
Зафатнина (ccm)	1598		
	2WD	2WD	4WD
Мокност (kW/KS при врт/min)	110.1 (150) / 6000		132.4(180) / 6000
Вртежен момент (Nm при врт/мин)	250/1500-4000		265/1500-4500
Максимална брзина (km/h)	182	201	201
Забрзување 0 - 100 km/h (s)	10.3	8.8	9.0
Менувач	Мануелен (MT) 6 степен	Автоматски(DCT)-7степен	
Димензии на пневматици	215/65R 17, 235/55R 18, 235/50R 19		
Димензии на тркала	7.0J x 17, 7.5J x 18, 7.5J x 19		
Потрошувачка			
Отворен пат (l/100 km)	5.6	5.4	5.9
Комбинирано (l/100 km)	6.6	6.3	6.9
Во град (l/100 km)	8.2	7.8	8.0
Емисија на CO ₂ (g/km)	150	142	156
Дозволена маса а возилото (kg)	2085	2145	2210
Зафатнина на багажен простор (l)	526 / 1715		
Зафатнина на резервоар за гориво (l)	54		

Димензии



Ценовник

Sportage

Моделска година 2022



Мотор	Погон	Менувач	Пакет Опрема	Цена	Каско осигурување	Лизинг финансирање
Бензин						
1.6 T-GDi 150 KS	2WD	MT6	Reference 1	25.500 EUR 1.575.900 МКД	220 EUR 13.582 МКД	291 EUR 18.021 МКД
			Reference 2	28.500 EUR 1.761.300 МКД	249 EUR 15.360 МКД	326 EUR 20.142 МКД
1.6 T-GDi 180 KS	2WD	DCT7	Reference 2	30.900 EUR 1.909.620 МКД	269 EUR 16.654 МКД	353 EUR 21.837 МКД
			Reference 3	35.900 EUR 2.218.620 МКД	313 EUR 19.349 МКД	410 EUR 25.371 МКД
			Reference 2	32.900 EUR 2.033.220 МКД	287 EUR 17.732 МКД	376 EUR 23.251 МКД
	4WD	DCT7	Reference 3	37.900 EUR 2.342.220 МКД	331 EUR 20.426 МКД	433 EUR 26.784 МКД
			GT Line	39.900 EUR 2.465.820 МКД	348 EUR 21.504 МКД	456 EUR 28.198 МКД
Дизел						
1.6 CRDi 116 KS	2WD	MT6	Reference 1	27.500 EUR 1.699.500 МКД	240 EUR 14.821 МКД	314 EUR 19.434 МКД
			Reference 2	30.500 EUR 1.884.900 МКД	266 EUR 16.438 МКД	348 EUR 21.555 МКД
1.6 CRDi 136 KS	2WD	DCT7	Reference 2	32.900 EUR 2.033.220 МКД	287 EUR 17.732 МКД	376 EUR 23.251 МКД
			Reference 3	37.900 EUR 2.342.220 МКД	331 EUR 20.426 МКД	433 EUR 26.784 МКД
			Reference 2	34.900 EUR 2.156.820 МКД	304 EUR 18.810 МКД	398 EUR 24.664 МКД
	4WD	DCT7	Reference 3	39.900 EUR 2.465.820 МКД	348 EUR 21.504 МКД	456 EUR 28.198 МКД
			GT Line	41.900 EUR 2.589.420 МКД	365 EUR 22.582 МКД	478 EUR 29.611 МКД

- Цените изразени во евра се од информативен карактер • Цената на лизинг ратата е со учество од 20% и рок на отплата од 84 месеци
- Каско осигурувањето е пресметано со франшиза од 500 EUR. • Ценовникот важи од 15.01.2022 до објава на нов ценовник.
- Kia Motors Macedonia го задржува правото за промена на цените или опремата без претходна најава.

Стандардна опрема

Безбедност

	Reference 1	Reference 2	Reference 3	GT Line
Систем за избегнување фронтален удар со препознавање на возила, пешаци и велосипеди - FCA	✓	✓	✓	✓
Систем за избегнување фронтален удар во раскрсница- FCA-JX	✗	✓	✓	✓
Систем за избегнување удар при паркирање назад- PCA (во возила со автоматски менувач)	✗	✗	✓	✓
Систем за одржување на возилото во лента - LKAS	✓	✓	✓	✓
Систем за следење на лента - LFA	✓	✓	✓	✓
Систем за асистенција при возење на автпат HDA (во возила со автоматски менувач)	✗	✗	✓	✓
Систем за предупредување на слепа точка BCW (во возила со мануелен менувач)	✗	✗	✓	✓
Систем за избегнување на слепа точка BCA (во возила со автоматски менувач)	✗	✗	✓	✓
Автоматска регулација на долги светла HBA	✓	✓	✓	✓
Предупредување за замор кај возач DAW	✓	✓	✓	✓
Електронска контрола за стабилизација ESC	✓	✓	✓	✓
Контрола на стабилизација на приколка - TSA	✓	✓	✓	✓
Електронска дистрибуција на сила на сопирање - EBD	✓	✓	✓	✓
Асистенција при тргнување на нагорнина - HAC	✓	✓	✓	✓
Систем за контрола на притисок во пневматиците - TPMS	✓	✓	✓	✓
Централно заклучување со волуметарски алармен систем	✓	✓	✓	✓
Предни и задни паркинг сензори со графички приказ и звучен сигнал	✓	✓	✓	✓
Задна камера за помош при паркирање со динамично водење за позиција на автомобилот	✓	✓	✓	✓
Предна , задна и странични камери за помош при паркирање -AVM	✗	✗	✓	✓
Воздушни перници (3x предни, 2x странични и 2x завеси)	✓	✓	✓	✓

Ентериер и удобност

Автоматски клима уред со две независни зони и автоматско одмаглување на стакла	✓	✓	✓	✓
Мултимедијален систем со 8" LCD дисплеј осетлив на допир, Android Auto, Apple CarPlay	✓	✗	✗	✗
Мултимедијален систем со 12.3" LCD дисплеј осетлив на допир, Навигација, Android Auto, Apple CarPlay	✗	✓	✓	✓
HARMAN/KARDON аудио систем со 7 звучници и активен Subwoofer	✗	✗	✗	✓
Bluetooth за конекција со мобилен телефон, Audio Streaming, USB конектори	✓	✓	✓	✓
Отклучување на автомобилот и стартување на моторот со копче - Smart Key	✗	✓	✓	✓
Безжичен полнач за мобилни телефони	✗	✓	✓	✓
Копче за менување на режимот на возење	✓	✓	✓	✓
Мултифункционален управувач	✓	✓	✓	✓
Палки за менувачот поставени на управувачот(во возила со автоматски менувач)	✓	✓	✓	✓
Управувач подесив по височина и длабочина и менувач обложени со кожа	✓	✓	✓	✓
Инструмент табла со интегриран 4" LCD дисплеј	✓	✓	✗	✗
Дигитална инструмент табла со 12.3" LCD дисплеј	✗	✗	✓	✓
Електрика на предни и задни стакла	✓	✓	✓	✓
Потпирач за рака на централна конзола	✓	✓	✓	✓
Електрична паркинг сопирачка	✓	✓	✓	✓
Возачко седиште подесиво по височина	✓	✓	✓	✓
Темпомат и ограничувач на брзина (во возила со мануелен менувач)	✓	✓	✓	✓
Адаптивен темпомат и ограничувач на брзина (во возила со автоматски менувач)	✓	✓	✓	✓
Автоматска контрола на светла и бришачи	✓	✓	✓	✓
Внатрешен ретровизор со електронско затемнување	✓	✓	✓	✓
Делива задна клупа 40:20:40	✓	✓	✓	✓
Седишта обложени со текстил	✓	✓	✗	✗
Полукожени седишта со греење (напред и назад)	✗	✗	✓	✗
Кожени седишта со греење (напред и назад)	✗	✗	✗	✓
Електрично подесување на возачко седиште	✗	✗	✓	✗

	Reference 1	Reference 2	Reference 3	GT Line
Електрично подесување на возачко седиште со меморија	✗	✗	✗	✓
Лумбарно подесување на возачко седиште	✗	✓	✓	✓
Електрично отворање на петта врата	✗	✗	✓	✓
Сет за брза репарација на пневматици (во возила со 1,6 CRDi мотор)	✓	✓	✓	✓
Резервно тркало со стандардна големина(во возила со 1.6 T-GDi мотор)	✓	✓	✓	✓
ISOFix за детски седишта	✓	✓	✓	✓
GT Line внатрешност	✗	✗	✗	✓
Надворешност				
Дневни LED светла	✓	✓	✓	✓
Предни LED светла	✓	✗	✗	✗
Задно LED светло за позиција	✓	✗	✗	✗
Предни адаптивни LED светла	✗	✓	✓	✓
Задни LED светла	✗	✓	✓	✓
Предни LED светла за магла	✗	✓	✓	✓
Странични ретровизори со греење, електрично склопување и интегрирани LED трепкачи	✓	✓	✓	✓
Тркала од лесна легура 17" тип А (215/65R 17)	✓	✗	✗	✗
Тркала од лесна легура 17" тип В (215/65R 17)	✗	✓	✗	✗
Тркала од лесна легура 18" тип А (235/55R 18)	✗	✗	✓	✗
Тркала од лесна легура 19" - тип А (235/50R 19)	✗	✗	✗	✓
Дополнително затемнети стакла назад и петта врата	✓	✓	✓	✓
Кровни носачи	✓	✓	✓	✓
GT Line надворешност	✗	✗	✗	✓

Избор на бои



Deluxe White [HW2]



Casa White* [WD]



Sparkling Silver** [KCS]



Pearl Black [1K]



Dark Penta Metal [H8G]



Infra Red [AA9]



Blue Flame [B3L]



Lunar Silver [CSS]



Machine Bronze** [M6Y]



Splash Lemon [G2Y]



Orange Fusion [RNG]



Experience Green [EX3]



Yuka Steel Grey** [USG]

• Доплата за металик боја: 600 EUR (37.080 МКД)

* Бојата Casa White е неметалик

** Не е достапно за GT-Line

Технички карактеристики

Мотор	1.6 T-GDi			1.6 CRDi		
Тип	Бензин			Дизел		
Зафатнина (ccm)	1598			1598		
	2WD	2WD	4WD	2WD	2WD	4WD
Мокност (kW/KS при врт/min)	110.1 (150) / 6000	132.4(180) / 6000		85(116) / 4000	100(136) / 4000	
Вртежен момент (Nm при врт/мин)	250/1500-4000			265/1500-4500		280/1500-3000
Максимална брзина (km/h)	182	201	201	175	180	
Забрзување 0 - 100 km/h (s)	10.3	8.8	9.0	12.1	11.4	11.6
Менувач	Мануелен (MT) 6 степен	Автоматски(DCT)-7 степени		Мануелен (MT) 6 степен	Автоматски (DCT) 7 степен	
Димензии на пневматичи	215/65R 17, 235/55R 18, 235/50R 19					
Димензии на тркала	7.0J x 17, 7.5J x 18, 7.5J x 19					
Потрошувачка						
Отворен пат (l/100 km)	5.6	5.4	5.9	4.5	4.3	4.7
Комбинирано (l/100 km)	6.6	6.3	6.9	5.1	5.0	5.4
Во град (l/100 km)	8.2	7.8	8.0	5.7	5.2	5.7
Емисија на CO ₂ (g/km)	150	142	156	135	130	143
Дозволена маса а возилото (kg)	2085	2145	2210	2110	2145	2200
Зафатнина на багажен простор (l)	526 / 1715					
Зафатнина на резервоар за гориво (l)	54					

Димензии

